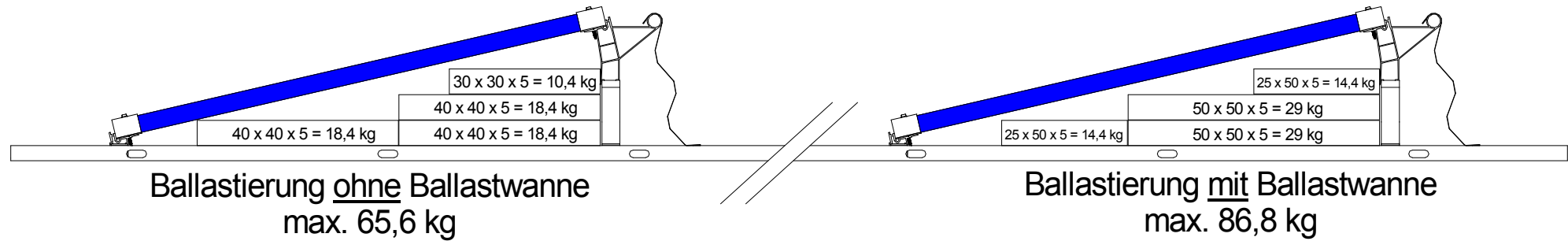
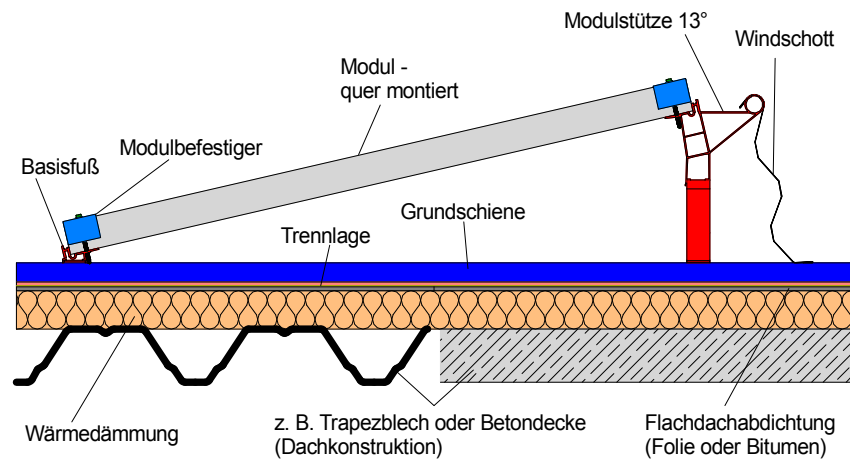
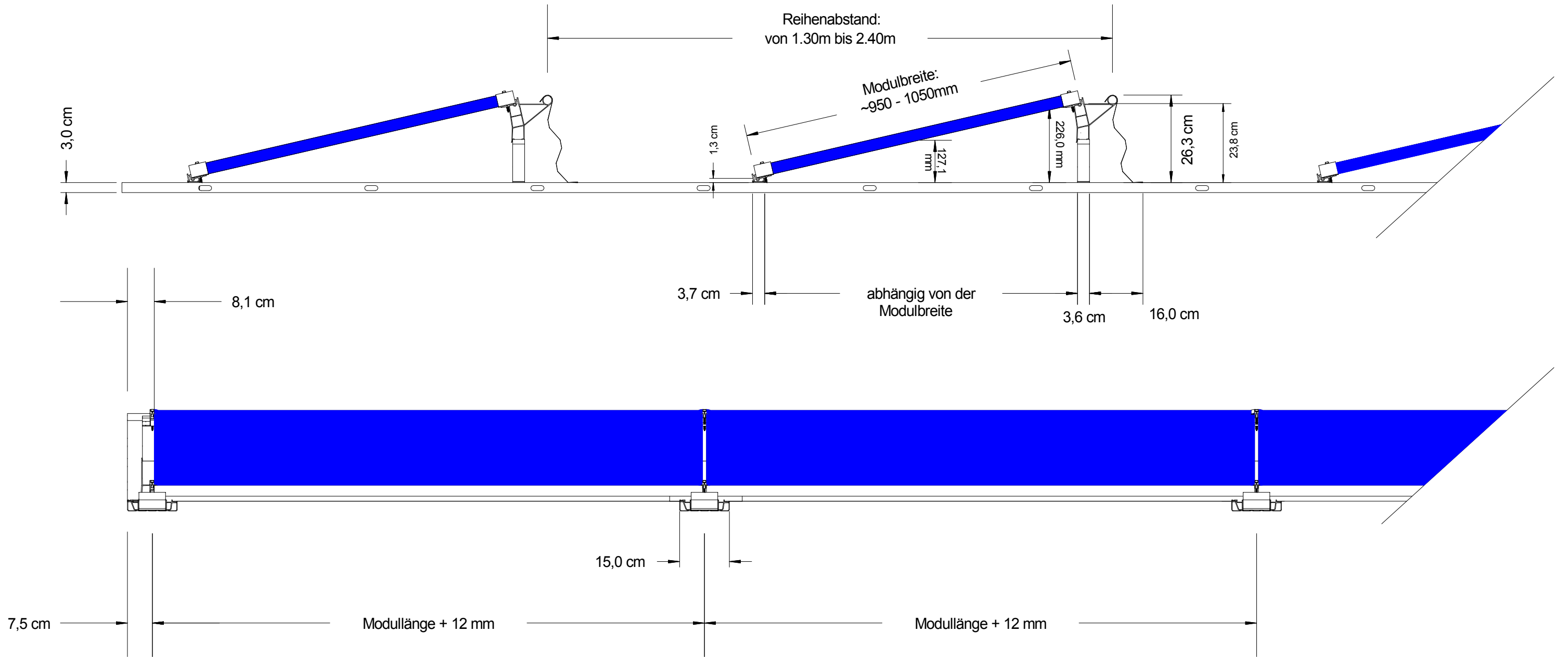


Aufständerungswinkel 13°



novotegra

by BayWa r.e.

Flachdach  
geschlossen II



BayWa r.e.  
renewable energy

Stand März 2016