



aleo

ELEGANTE

BIPV Module

**INSTALLATIONS-
ANLEITUNG 1.3**

12/2019

Vor der Installation
sorgfältig lesen.
Für die Instandhaltung
aufbewahren

→ 1 Inhaltsverzeichnis

2	Produktunterstützung.....	2
3	Erklärung der Sicherheitshinweise.....	3
4	Über diese Anleitung.....	3
4.1	Ausführliche Informationen für Installateure und Planer.....	3
5	Über aleo Module.....	3
5.1	Bestimmungsgemäße Verwendung..	3
5.2	Produktspezifische Informationen.....	3
6	Installation.....	4
7	Montage Spezifikation.....	7
7.1	Bestimmungen für Sicherheitsglas.....	7
7.2	Linienförmig gelagerte Module.....	7
7.3	Punktförmig gelagerte Module.....	8
8	Elektrische Installation.....	9
8.1	Personenschutz.....	9
8.2	Elektrische Verbindungen.....	9
8.3	Anschlussdose.....	10
8.4	Kupplungssteckverbinder für die Anschlussdose.....	10
8.5	Stecker.....	10
8.6	Verlegen der Strangleitungen.....	10
9	Instandhaltung.....	11
9.1	Überprüfung.....	11
9.2	Inspektion.....	11
9.3	Reinigung.....	11
9.4	Reparatur.....	12
10	Außerbetriebnahme.....	13
10.1	Entsorgung.....	13
10.2	PV Cycle.....	13

→ 2 Produktunterstützung

Zusätzlich zu dieser Installationsanleitung stellt aleo solar weitere Informationen auf seiner Internetseite zur Verfügung

→ www.aleo-solar.de

Kontakt

aleo solar GmbH

Marius-Eriksen-Straße 1

17291 Prenzlau

Deutschland

Tel. +49 (0)3984 8328-0

Fax +49 (0)3984 8328-115

E-Mail info@aleo-solar.de

Web www.aleo-solar.de

© 2019 aleo solar GmbH

Diese Anleitung ist urheberrechtlich geschützt. Alle Rechte bleiben vorbehalten. Das Kopieren, Vervielfältigen, Übersetzen sowie das Umsetzen in irgendein elektronisches Medium oder in irgendeine maschinell lesbare Form im Ganzen oder in Teilen ist nicht gestattet. Eine Ausnahme ist die Anfertigung einer Sicherungskopie für den eigenen Gebrauch.

aleo solar behält sich vor, dieses Dokument ohne vorherige Ankündigung zu ändern.

aleo® und aleo solar® sind eingetragene, geschützte Markenzeichen der aleo solar GmbH.

Deutsch (de-DE)	Wenn Sie diese Installationsanleitung in deutscher Sprache benötigen, wenden Sie sich bitte an aleo solar , siehe Kap. 2.
English (en-GB)	If you require this installation manual in English, please contact aleo solar , see chap. 2.
Italiano (it-IT)	Per avere questo manuale di installazione in italiano, per favore contattare aleo solar , vedi cap. 2.

→ 3 Erklärung der Sicherheitshinweise

Die Gefahrenhinweis-Texte sind wie folgt strukturiert:



- Das **WARNUNG** Symbol weist auf eine unmittelbare oder potentiell gefährliche Situation hin, die, wenn sie nicht vermieden wird, Tod oder schwere Verletzungen verursachen kann.



- Ein **HINWEIS** in der Anleitung weist auf eine möglicherweise gefährliche Situation hin, die, wenn sie nicht vermieden wird, Sachschaden verursachen kann.



- Erscheint dieses Symbol zusätzlich auf einem Gefahren oder Warnungs-Produktschild, warnt es Sie vor einer Gefahr durch elektrische Ströme oder Spannungen, die zu persönlichen Verletzungen führen kann, wenn Sie die Anweisungen nicht beachten.

→ 4 Über diese Anleitung

Diese Installationsanleitung GG Elegante 1.3 hat das Ausgabedatum 12/2019. Installationsanleitungen anderer aleo Produkte (gerahmte Glas-Folien-Module) verlieren dadurch nicht ihre Gültigkeit. aleo solar arbeitet ständig an der Verbesserung seiner Produkte und deren Dokumentation. Wir empfehlen daher, stets die neueste Anleitung zu verwenden.

Übergeben Sie diese Kurzanleitung nach der Installation an den Betreiber und lassen Sie sich den Empfang bestätigen.

4.1 Ausführliche Informationen für Installateure und Planer

4.1.1 Informationen auf der aleo solar Internetseite

Sie finden die neueste Version der Kurzanleitung und weitere Informationen auf der Internetseite von aleo solar: → www.aleo-solar.de

4.1.2 Bezugsquellen für Betreiber

Als Betreiber wenden Sie sich bei Fragen zu der neuesten Ausgabe an Ihren aleo solar Fachpartner oder direkt an den Kundenservice von aleo solar (siehe Kap. 2.2: „Kontakt“).

→ 5 Über aleo Module

5.1 Bestimmungsgemäße Verwendung

Aleo Module sind für die Installation in der Nähe von Tierhaltungen bzw. in Küstennähe geeignet.

Beachten Sie bei der Installation und beim Betrieb alle relevanten Gesetze, Verordnungen, Richtlinien und Normen (Stand der Technik).



- Installieren Sie aleo Module nicht auf Fahrzeugen und verwenden Sie sie nicht in luft-, raum- oder seefahrttechnischen Applikationen.

- Verwenden Sie aleo Module nicht, wenn diese konzentriertem Sonnenlicht oder starkem künstlichen Licht ausgesetzt sind; außerdem, wenn sie in Wasser oder andere Flüssigkeiten getaucht werden könnten oder Dämpfen ausgesetzt sind.

5.2 Produktspezifische Informationen

Produktspezifische Informationen (z. B. das Datenblatt) zu einem bestimmten Modultyp können nähere Informationen enthalten.

Dieses Modul ist für die Anwendungsklasse A nach IEC 61730 eingestuft. Die elektrischen Leistungsdaten entnehmen Sie bitte dem Datenblatt oder dem Typenschild. Datenblätter können sich ohne Vorankündigung ändern. Weichen die Angaben im Datenblatt von dieser Anleitung ab, haben die Angaben des Datenblatts Vorrang.

Unter üblichen Bedingungen kann ein PV-Modul unter erwarteten Bedingungen einen höheren Strom und/oder eine höhere Spannung liefern als es bei den genormten Prüfbedingungen angegeben wurde. Zur Bestimmung der Spannungsbemessungswerte von Bauteilen, Strombemessungswerte von Leitern, Größen der Sicherungen und Bemessung von Steuerungen, die an den Ausgang von PV-Modulen angeschlossen werden, sollten deshalb die auf dem Modul angegebenen Werte von I_{sc} und U_{oc} mit einem Faktor von 1,25 multipliziert werden.

→ 6 Installation



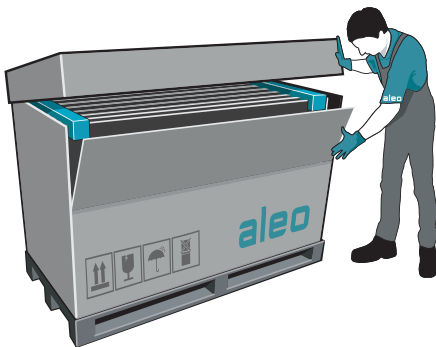
→ Stapeln Sie keine Packeinheiten.



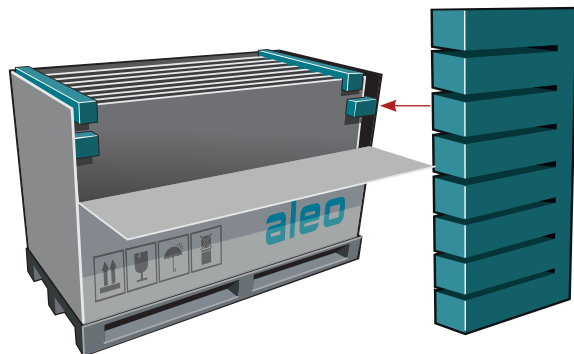
→ Bewahren Sie die Module bis zur Installation in der Originalverpackung auf.
→ Lagern Sie die Module sicher in trockenen Räumen. Die Verpackung ist nicht wasserdicht!
→ Lagern Sie die Module bei einer Umgebungstemperatur von max. 40°C



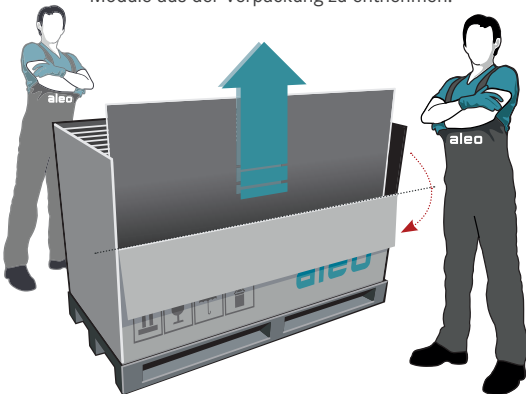
→ Überprüfen Sie die Verpackung auf Schäden.
→ Befolgen Sie die Verpackungsanweisungen.
→ Sollte die Verpackung beschädigt sein, kontaktieren Sie die Spedition.



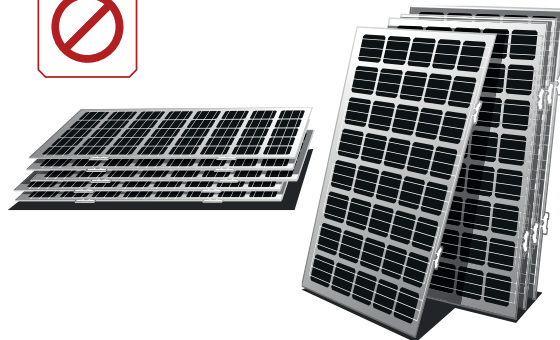
→ Seitenpolster dienen der Stabilität der Verpackung
→ Entfernen Sie, vor dem Entnehmen der Module, die Seitenpolster im oberen Bereich



→ **HINWEIS ! Beschädigung an den Modulen!**
→ Öffnen Sie die Verpackung entsprechend dem Bild.
→ Es werden immer zwei Personen benötigt um die Module aus der Verpackung zu entnehmen.



→ **HINWEIS ! Beschädigung an den Modulen!**
→ Stapeln Sie die Module nicht.
→ Entnehmen Sie die Module erst unmittelbar vor der Installation.



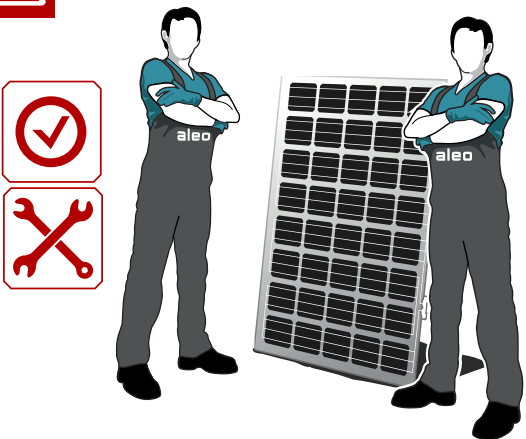
! → WARNUNG ! Gefahr durch elektrischen Schlag!
 → Verwenden Sie zum Aufbau der Photovoltaik-Anlage ausschließlich Komponenten in einwandfreiem Zustand. Installieren Sie keine Solarmodule mit sichtbaren Schäden.



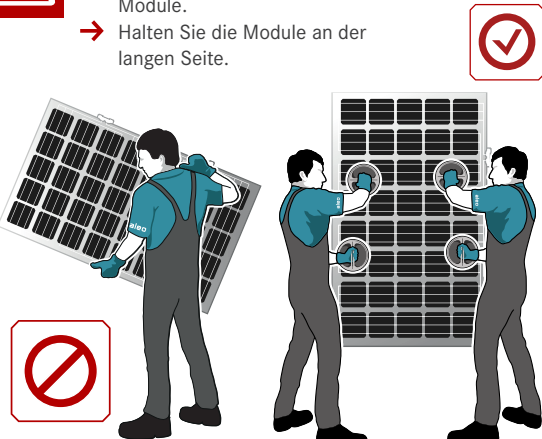
! → HINWEIS ! Beschädigung an den Modulen!
 → Lagern Sie einzelne aleo Module ausschließlich stehend auf keilförmigen Unterlagen mit geeigneten Polstern. Benutzen Sie adäquate Polsterungen auch zwischen den einzelnen Modulen.



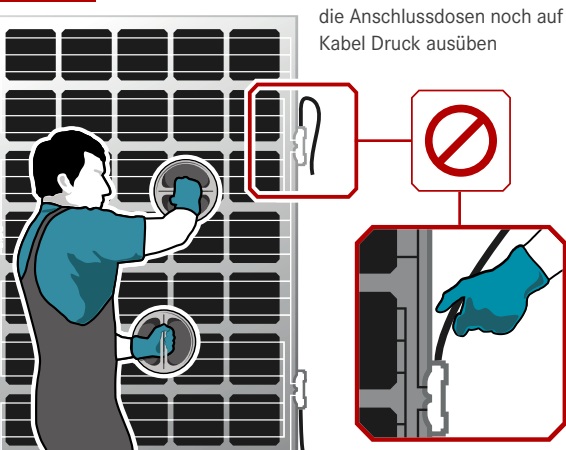
! → Tragen Sie die aleo Module immer mit einer weiteren Person.



! → HINWEIS ! Beschädigung an den Modulen!
 → Benutzen Sie Glas Saugnäpfe für den Transport der Module.
 → Halten Sie die Module an der langen Seite.



! → HINWEIS ! Beschädigung an den Modulen!
 → Achten Sie beim Transport der Module darauf, dass Sie weder auf die Anschlussdosen noch auf die Kabel Druck ausüben

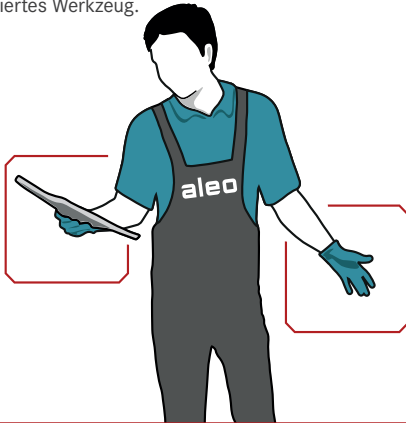


! → WARNUNG ! Gefahr durch elektrischen Schlag!
 → Sperren Sie den Gefahrenbereich vor Beginn der Installationsarbeiten für Personen und Tiere ab.





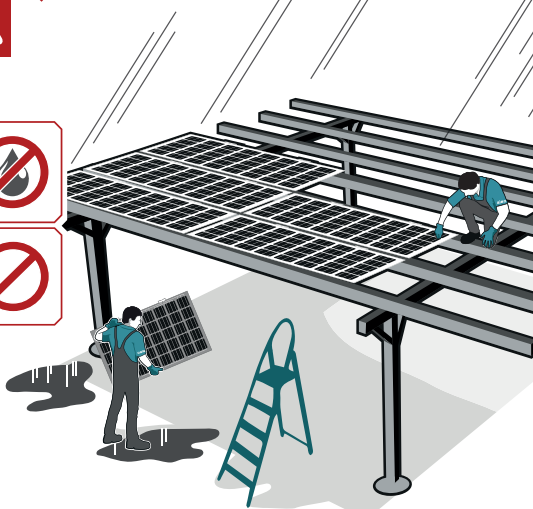
- Schützen Sie sich vor Verbrennungen durch Tragen von Handschuhen und geeigneter Kleidung.
- Verwenden Sie bei der Installation oder Wartung spannungsführender Teile ausschließlich zugelassenes, isoliertes Werkzeug.



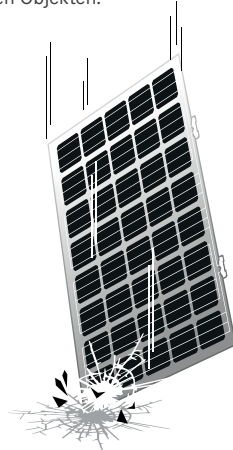
- **HINWEIS ! Beschädigung an den Modulen!**
- Veränderungen am Modul dürfen nur durchgeführt werden, wenn aleo diese im Vorfeld schriftlich genehmigt hat.



- Arbeiten Sie bei trockenen Bedingungen.

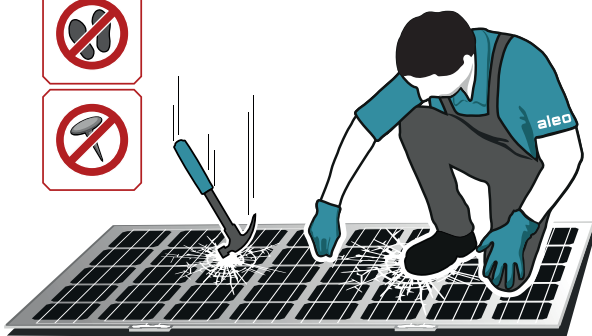


- **HINWEIS ! Beschädigung an den Modulen!**
- Risiko von herabfallenden Modulen oder Kollision mit anderen Objekten!

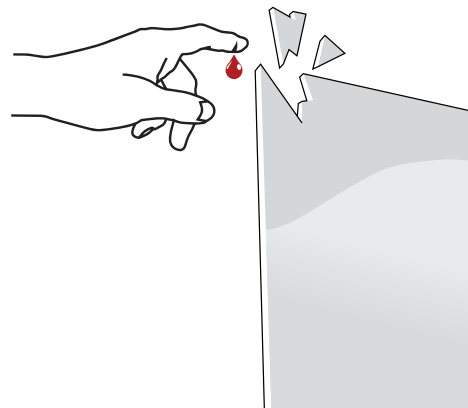


HINWEIS ! Beschädigung an den Modulen!

- Treten Sie niemals auf die Module
- Üben Sie keine mechanische Belastung auf die Module aus.
- Lassen Sie keine Gegenstände auf das Modul fallen.



- Vorsicht bei scharfen Glaskanten und umherfliegenden Glassplittern, gehen Sie mit Glaskanten besonders vorsichtig um.



→ 7 Montage Spezifikationen



HINWEIS

- Stellen Sie immer sicher, dass das Befestigungssystem geerdet ist ($R \leq 10\Omega$).
- Lassen Sie bei der Montage von Modulen einen Mindestabstand von 5mm. So vermeiden Sie mechanische Spannungen durch thermische Ausdehnung des Glases.
- Stellen Sie zur Hinterlüftung der aleo Module einen lichten Abstand von mindestens 4 cm zwischen der Rückseite der Module und der darunterliegenden Fläche sicher.

7.1 Bestimmungen für Sicherheitsglas

Das Produkt Elegante ist ein Photovoltaik-Verbund-Sicherheitsglas (PV-VSG), gekennzeichnet mit der allgemeinen bauaufsichtlichen Zulassungsnummer Z-70.3-232. Das Modul darf als Bauprodukt Verbund-Sicherheitsglas (VSG) im Anwendungsbereich der Normenreihe DIN 18008 Teil 1 bis 5 („Glas im Bauwesen – Bemessungs- und Konstruktionsregeln“) verwendet werden.

Im Falle von Unsicherheiten bezüglich der Montage oder weiterer Themen die in dieser Anleitung nicht enthalten sind, nehmen Sie bitte diese Norm als Referenz.

7.2 Linienförmig gelagerte Module

Für die meisten architektonischen Anwendungen, die für dieses Produkt vorgesehen sind, wie z.B. Carports oder Veranden, gelten die technischen Regeln für die Verwendung von linienförmig gelagerten Verglasungen (TRLV) aus der DIN18008 - Teil 2. Sie gelten für Montagearten, bei denen die Module an mindestens zwei gegenüberliegenden Seiten durchgehend linienförmig gelagert sind. Je nach ihrer Neigung gegen die Lotrechte werden sie unterteilt in Überkopfverglasungen (Neigung $>10^\circ$) oder Vertikalverglasungen (Neigung $\leq 10^\circ$).

→ Bild 7A

Elegante Module sind für beide Arten der Installation zugelassen.

Glaseinstand:

Bei allseitiger linienförmiger Lagerung (z.B. in einem Rahmen) muss der Glaseinstand mindestens 10mm betragen. Bei zwei- oder dreiseitiger linienförmiger Lagerung muss der Glaseinstand mindestens 15mm betragen.

Durchbiegung:

Die Montage muss so erfolgen, dass die Durchbiegung des Moduls maximal 1/100 der Stützweite beträgt.

→ Bild 7B

Da der Wind gemäß DIN 1055 gleichermaßen als Druck- oder Soglast wirken kann, muss durch die linienförmige Lagerung dafür Sorge getragen werden, dass die Scheibe bei beiden Belastungsarten sicher in im Montagesystem verbleibt. Unter Last- und Temperatureinwirkung darf kein Kontakt zwischen Glas und harten Werkstoffen (z. B. Metall, Holz) auftreten.

Bei Stützweiten größer als 1,20m besteht eine erhöhte Gefahr, dass die Verglasung im Bruchfall die Auflagerung verlässt.

Deshalb sind Elegante Module mit einer Stützweite größer als 1,20m allseitig linienförmig zu lagern.

Bohrungen und Ausschnitte in den Modulen sind nicht zulässig.

Der freie Rand vom Modul darf, parallel und senkrecht zur Lagerung, maximal 30 % der Auflagerlänge, höchstens jedoch 300 mm auskragen.

Überkopfverglasung:

Bei Überkopfverglasung empfehlen wir eine Neigung der Oberfläche der Module in einem Winkel von mindestens 5° zur Horizontalen, damit Niederschlag ablaufen kann und so die Selbstreinigung der Module unterstützt.



HINWEIS



Elegante Module, die an den langen Seiten linienförmig gelagert sind, halten eine Drucklast von bis zu 7500Pa und eine Soglast von bis zu 5400Pa aus, gemäß IEC 61215 („Terrestrische Photovoltaik-Module – Bauartegnung und Bauartzulassung“), ohne dass die Funktionsfähigkeit des PV Moduls beeinträchtigt wird.

7.3 Punktförmig gelagerte Module

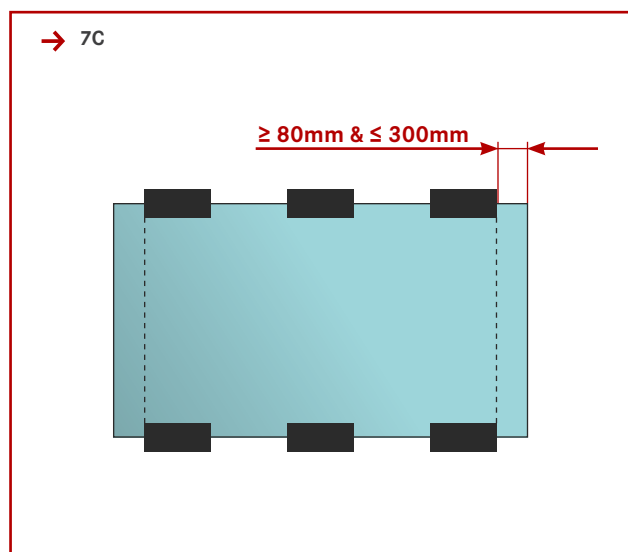
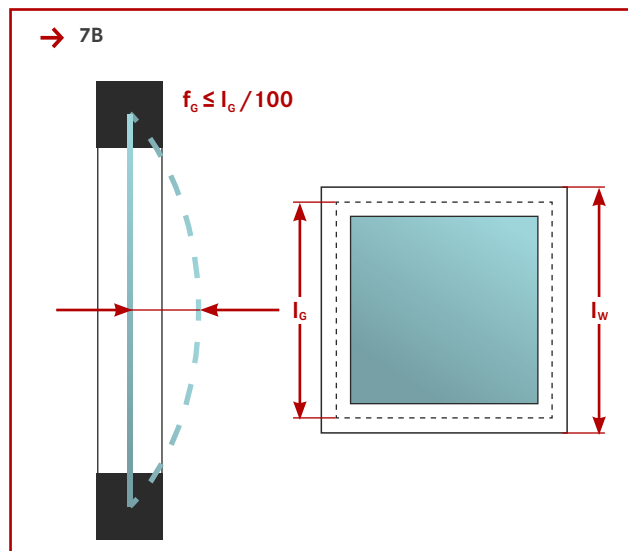
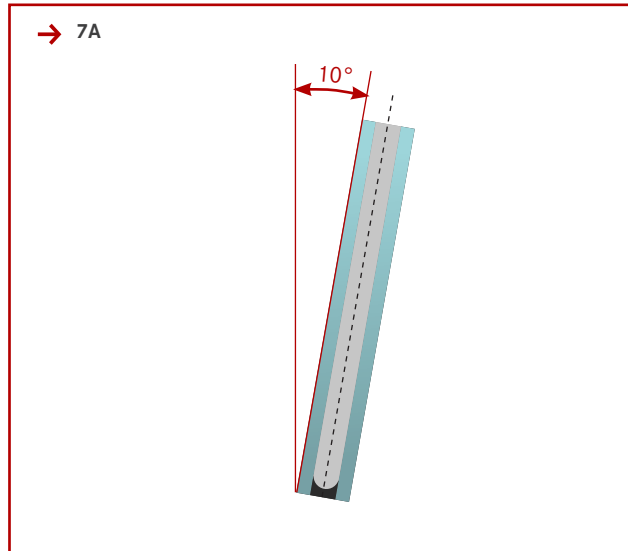
Für punktuelle Befestigungsarten gelten die technischen Regeln für die Bemessung und Ausführung punktförmig gelagerter Verglasungen (TRPV), wie zum Beispiel Modulklemmen, der DIN 18008 Teil 3: Punktförmig gelagerte Verglasung.

Die Punkthalter müssen aus nichtrostendem Stahl entsprechend allgemeiner bauaufsichtlicher Zulassung mit mindestens Korrosionswiderstandsklasse II bestehen. Die Konstruktion ist so zu gestalten, dass die Module unter Berücksichtigung baupraktischer Toleranzen montiert werden können und es unter Betriebsbedingungen (Lasteinwirkung, Temperatur, Nachgiebigkeit der tragenden Konstruktion) nicht zum Kontakt der Glasscheiben mit anderen Glasscheiben oder sonstigen harten Bauteilen kommen kann.

Der freie Glasrand darf maximal 300 mm über die von den Glashalterungen aufgespannte Innenfläche auskragen, mindestens jedoch 80 mm. → Bild 7C



- Die erforderliche minimale Montagetiefe der Klemmen ist 15 mm.
- An den langen Seiten punktförmig gelagerte Elegante Module halten eine Druck- und Soglast von bis zu 5400Pa aus, gemäß IEC 61215 („Terrestrische Photovoltaik-Module – Bauarteignung und Bauartzulassung“), ohne dass die Funktionsfähigkeit des PV Moduls beeinträchtigt wird.



→ 8 Elektrische Installation

8.1 Personenschutz



WARNUNG

Hohe Gleichspannungen bei Lagerung, Installation, Betrieb und Wartung. Lebensgefahr durch Stromschlag!

- aleo Module dürfen ausschließlich von fachlich qualifizierten Personen installiert werden, die über eine hohe Sachkenntnis verfügen (siehe Beispielverbindung → Bild 8A).
- Berühren Sie unter keinen Umständen die elektrischen Anschlüsse eines Solarmoduls, auch dann nicht, wenn Sie den Photovoltaik-Generator stromlos geschaltet haben.



WARNUNG

Lichtbogen-Bildung beim unsachgemäßen Herstellen oder Trennen von elektrischen Verbindungen.

- Bevor Sie Arbeiten an elektrischen Komponenten durchführen, schalten Sie den Photovoltaik-Generator stromlos. → Bild 8B



WARNUNG

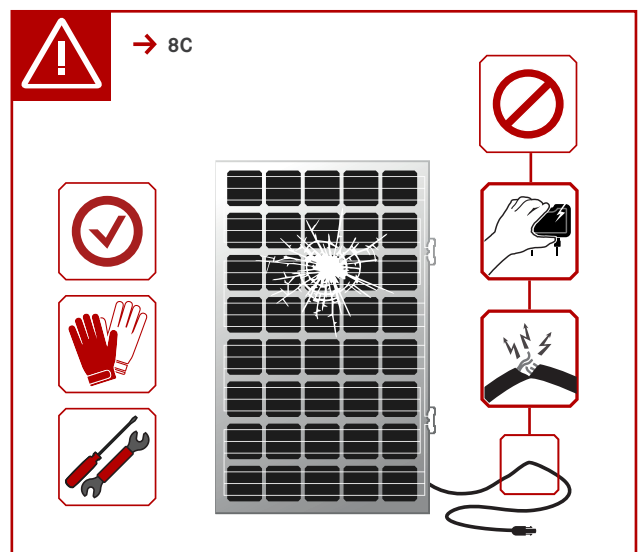
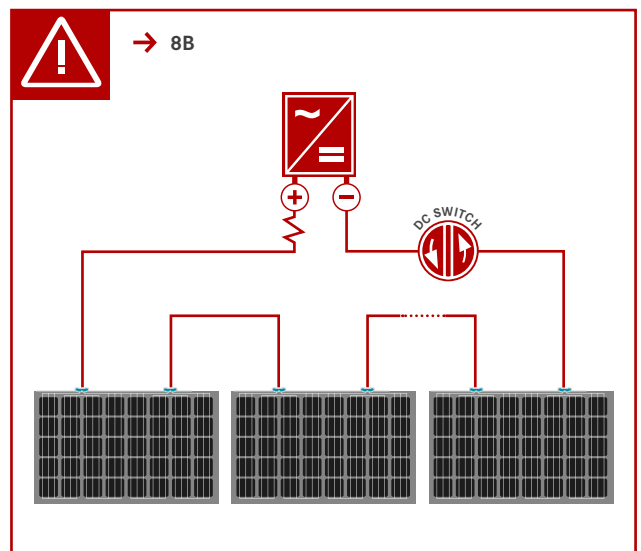
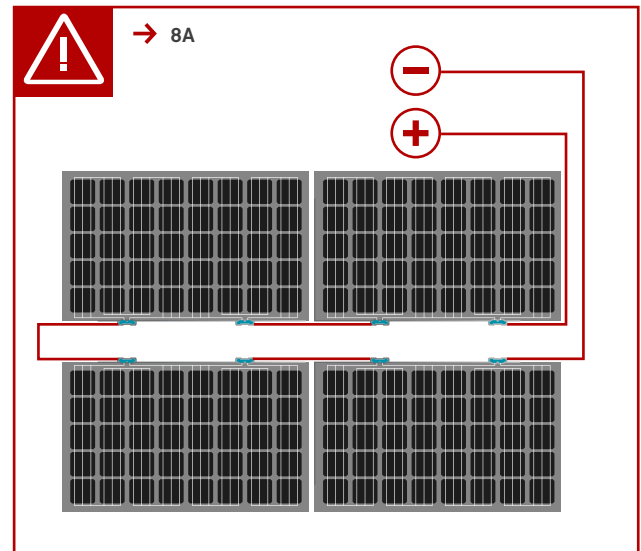
Berührung von stromführenden Teilen durch schadhafte Isolierungen oder beschädigte/abgefallene Deckel von Anschlussdosen.

→ Bild 8C

- Fassen Sie beschädigte Teile nicht mit bloßen Händen an.
- Verwenden Sie Schutzkleidung und geeignetes, isoliertes Werkzeug.

8.2 Elektrische Verbindungen

Bei Serienschaltung dürfen nur Module derselben Stromstärke miteinander verschaltet werden. Bei Parallelschaltung dürfen nur Module mit gleicher Spannung miteinander verschaltet werden. Die Module dürfen nicht mit höherer Spannung als der zulässigen Systemspannung betrieben werden.



8.3 Anschlussdose

Vermeiden Sie stehendes Wasser im Bereich der Anschlussdosen

- Bei Quermontage müssen die Anschlüsse daher nach oben zeigen.
- Wir empfehlen, die Anschlussdose vor Sonneneinstrahlung zu schützen

8.4 Kupplungssteckverbinder für die Anschlussdose



HINWEIS

Verwenden Sie ausschließlich Kupplungssteckverbinder vom gleichen Typ die mit der spezifischen Anschlussdose kompatibel sind.

Stecken Sie die Kupplungssteckverbindungen nur durch die äußeren Schlitze, links und rechts vom Modul, in die Anschlussdose, wie auf dem Bild gezeigt wird. → Bild 8D

8.5 Stecker



WARNUNG

- **Nicht kompatible oder ungeeignete Stecker können überhitzen. Brandgefahr!**

Verwenden Sie ausschließlich Stecker vom gleichen Typ die mit der spezifischen Anschlussdose kompatibel sind.

- Dieser Modultyp kann mit folgenden Stecker ausgerüstet sein: **TE-PV4** (mit Verriegelung)

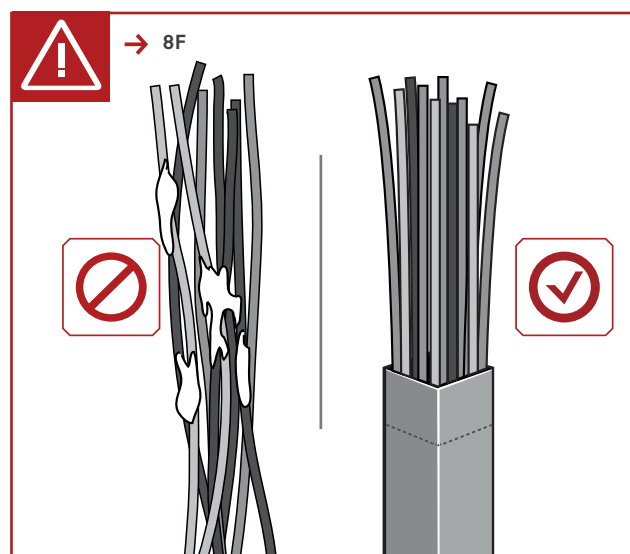
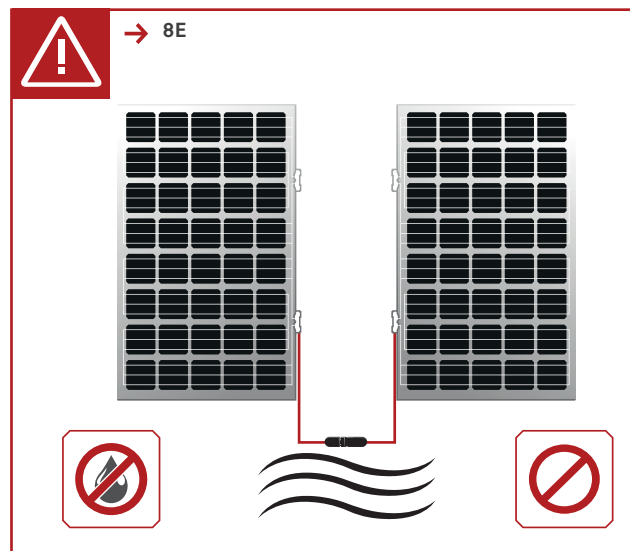
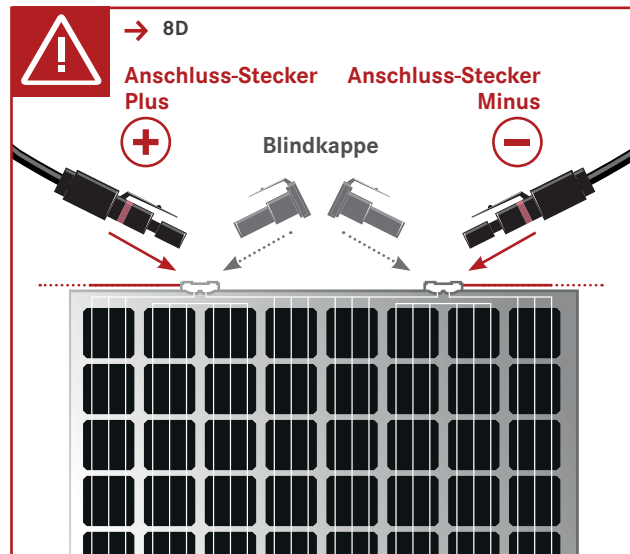
Bei Bedarf können Sie den Steckverbinder eines Moduls entfernen und einen anderen Steckverbinder anschließen. Bei fachgerechter Demontage und Montage mit zugelassenem Werkzeug und nach Vorschrift der Steckerhersteller erhalten Sie die Hersteller Garantie.

8.6 Verlegen der Strangleitungen

- Achten Sie darauf die Leitungen nach dem Leitungsaustritt zu biegen, damit Sie die Wasserdichtigkeit am Leitungsaustritt erhalten. → Bild 8E

Schützen Sie die Kabel vor direktem Sonnenlicht, Niederschlag und Schmutz. → Bild 8F

- Modulsträngen sind in einem möglichst geringen Abstand voneinander zu verlegen, um die Auswirkungen eines Blitzschlags zu minimieren.



→ 9 Instandhaltung



HINWEIS

- Inspizieren und warten Sie Ihre Anlage, um:
- sie sicher und zuverlässig zu halten
 - den bestmöglichen Ertrag zu erwirtschaften
 - Schäden zu vermeiden
 - Ihre Investition zu schützen

9.1 Überprüfung

aleo solar empfiehlt spätestens alle 4 Jahre eine gründlichere Überprüfung. Diese umfasst folgende Arbeiten zusätzlich zur Inspektion:

→ EMPFEHLUNG

aleo solar empfiehlt ausdrücklich eine jährliche Inspektion und alle 4 Jahre eine gründlichere Überprüfung und Messung.

Wir empfehlen zusätzlich den Einsatz einer Anlagenüberwachung, um aufgetretene Ausfälle oder Probleme schnell festzustellen. Eine regelmäßige Überprüfung der Erträge Ihrer Photovoltaik-Anlage kann helfen, dass Sie mögliche Probleme frühzeitig entdecken und so den bestmöglichen Ertrag Ihrer Photovoltaik-Anlage sichern und Ertragsverluste vermeiden.

Für die fachgerechte Wartung und Instandhaltung Ihrer aleo solar Photovoltaik-Anlage wenden Sie sich bitte an Ihren aleo solar Fachhändler oder direkt bei aleo solar (siehe Kap. 2.2: „Kontakt“).

9.2 Inspektion

aleo solar empfiehlt eine Inspektion im Jahresrhythmus. Die Inspektion umfasst u. a. die folgenden Aspekte.

9.2.1 Inspektion des Generators

- Strang-Leitungen: Zustand der Isolierung und der Befestigung
- Zustand der Anschlussdosen
- Zustand der sichtbaren Steckverbindungen
- Zustand des Montagesystems
- Verschmutzung der Module:
Art und Ausmaß der Verschmutzung
- Verschattungssituation (z. B. durch Bäume oder Nachbarhäuser)

9.3 Reinigung

In Abhängigkeit von den Umgebungsbedingungen können Module mit der Zeit mehr oder weniger stark verschmutzen. Dies kann eine Minderleistung verursachen.

Verschmutzungen können sein:

- Staub, Pflanzenpollen oder -samen
- Laub oder Äste
- Ablagerungen durch Stalldämpfe
- Moos, Algen, Pilze oder Bakterien, die auf den Ablagerungen wachsen (kurz: Biofilme)
- Salz (in Küstennähe)

9.3.1 Vorsichtsmaßnahmen



WARNUNG

Kontakt mit stromführenden Teilen durch Wasser: Gefahr eines Stromschlags!

- Setzen Sie keinesfalls Hochdruckreiniger ein



HINWEIS

- Durch diese Maßnahme erhalten Sie auch die Hersteller-Garantie.

9.3.2 Glasoberflächen



HINWEIS

- Die Glasoberflächen von aleo Modulen weisen mikroskopische Strukturen oder Antireflex-Beschichtungen auf. Sorgen Sie dafür, dass diese unbeschädigt bleiben. Verwenden Sie keinesfalls Reinigungsmittel, die die Oberfläche polieren oder zerkratzen.
- Vermeiden Sie den Einsatz von stark kalkhaltigem Wasser.
- Vermeiden Sie möglichst auch den Einsatz von destilliertem oder demineralisiertem Wasser.
- Vermeiden Sie den Einsatz von Säuren, Laugen oder anderen aggressiven Reinigungsmitteln.

**HINWEIS**

Nachträglich aufgebrachte schmutz- oder waserabweisende Beschichtungen können den Wirkungsgrad der aleo Module und dadurch den Stromertrag der Photovoltaik-Anlage negativ beeinflussen. Wir raten daher davon ab, diese Mittel zu verwenden.

→ **EMPFEHLUNG**

Zur Reinigung gläserner Moduloberflächen empfiehlt aleo solar:

- Regenwasser ohne Zusätze, dessen Temperatur der Modultemperatur angepasst ist
- einen weichen Schwamm oder eine weiche Bürste
- Bei Bedarf verwenden Sie eine Teleskopstange mit einem am Kopfende angebrachten Schwamm oder einer weichen Bürste. Eine solche Stange kann eine integrierte Wasserzufuhr enthalten.

Bei hartnackiger Verschmutzung können Sie die folgenden Hilfsmittel verwenden

- **Isopropanol:** aleo solar empfiehlt eine Mischung von Isopropanol mit Regenwasser im Verhältnis 1:1.
- **Glasreiniger:** alternativ empfiehlt aleo solar klaren, farblosen Glasreiniger ohne Spiritus und ohne Vergällungsmittel (z. B. „Bitrex®“).

→ **Antireflex-Glas**

aleo Module sind mit einer Antireflex-Schicht auf der Glasoberfläche ausgerüstet, um eine höhere Leistung zu erzielen. Dadurch sind einige Arten von Verschmutzungen (z. B. Fingerabdrücke) deutlicher sichtbar als auf normalem Glas. Diese Verschmutzungen erscheinen meist als schillernde Flecken.

Eine solche Verschmutzung hat keine messbare Auswirkung auf die Modul-Leistung und verschwindet nach ca. 2 Wochen Bewitterung von selbst, da sie von Sonnenlicht und Regen abgebaut wird.

9.3.3 Häufigere Reinigung

**EMPFEHLUNG**

In Umgebungen mit hohem Verschmutzungsgrad empfehlen wir, die Intervalle zur Inspektion und Reinigung kurzer als jährlich zu wählen.

aleo solar empfiehlt bei der Notwendigkeit häufiger Reinigungen die Beauftragung einer Fachfirma, die eine sachgemäße Reinigung Ihres Photovoltaik-Generators durchführt, ohne die Module zu betreten.

9.4 Reparatur

9.4.1 Module

Ein defektes Modul kann Ertragseinbußen sowie Folgeschäden verursachen. Sollte die Reparatur eines aleo Moduls notwendig sein, setzen Sie sich bitte zuerst mit aleo solar in Verbindung (siehe Kap. 2.2: „Kontakt“).

Reparieren Sie ein aleo Modul unter keinen Umständen selbst: Beauftragen Sie zur Reparatur von aleo Modulen ausschließlich von aleo solar autorisiertes Fachpersonal, um den Wegfall der Herstellergarantie zu vermeiden.

Bevor Sie Wartungsarbeiten an aleo Modulen durchführen, schalten Sie den Modulstrang oder falls notwendig, den gesamten Generator stromlos. Beachten Sie dazu die Warnungen und Hinweise in Kap. 6.2.2.

9.4.2 Anlagenteile

Beauftragen Sie zur Reparatur von anderen Anlagenteilen (z. B. Unterkonstruktion, Sammelboxen) ebenfalls autorisiertes Fachpersonal oder wenden Sie sich direkt an aleo solar (siehe Kap. 2.2: „Kontakt“).

→ 10 Außerbetriebnahme

10.1 Entsorgung

- Entsorgen Sie aleo Module nach dem Ende ihrer Einsatzzeit fachgerecht indem Sie sich dazu an Entsorgungs-Firmen wenden.
- Entsorgen Sie aleo Module auf keinen Fall über den Hausmüll.

10.2 PV CYCLE

Die aleo solar GmbH ist Mitglied bei PV CYCLE. PV CYCLE bietet ein umfangreiches Sammelnetzwerk für Ihren PV-Modulabfall.

Der Rücknahme- und Recyclingservice ist für Module von PV CYCLE -Mitgliedermarken kostenlos*. Für gratis Entsorgung, konsultieren Sie bitte zuerst die PV CYCLE - Mitgliedsmarken. Für Marken von Nichtmitgliedern, senden Sie bitte das Angebotsanfrageformular an.

→ operations@pvcycle.org .

*Kostenloser Service auf max. 10t pro Anfrage/ Abholung beschränkt. Sonderbestimmungen gelten für Mengen ab 10t.

1 - 40 Module

Für die Entsorgung kleiner Mengen verfügt PV CYCLE über ein breites Netzwerk an fixen Sammelstellen.

1. Finden Sie Ihre nächstgelegene PV CYCLE-Sammelstelle unter: <http://germany.pvcycle.org/>
2. Vereinbaren Sie einen Liefertermin mit der PV CYCLE-Sammelstelle
3. Füllen Sie das Lieferanfrageformular aus.
4. Liefern Sie Ihre PV-Module an der Sammelstelle ab.
5. Erhalten Sie eine unterzeichnete Kopie Ihres Lieferanfrageformulars

80 - mehr Module

PV CYCLE bietet einen Vorort-Abholservice für die Entsorgung großer Mengen. Die Mindestmenge für den Abholservice sind 80 Module. Für Mengen zwischen 40 und 80 Modulen gelten Sonderbestimmungen sowohl für Module von Mitgliedern als auch Nichtmitgliedern.

Kontaktieren Sie bitte operations@pvcycle.org für weitere Informationen.

1. Vereinbaren Sie eine Direktabholung unter operations@pvcycle.org
2. Senden Sie das vollständig ausgefüllte Abhol-Anfrageformular an operations@pvcycle.org .
3. Geben Sie darüber hinaus wichtige Informationen an, wie:
 - Anzahl der PV-Module
 - Verfügbare Verpackung (Originalverpackung, Paletten)
 - Anzahl der Verpackungseinheiten, Gesamtgröße und -gewicht jeder Palette bzw. Verpackungseinheit
 - Adresse des Abholorts

Kontaktadresse:

PV CYCLE Association
European Association for voluntary
take back and recovering of photovoltaic
modules A.I.S.B.L.

Renewable Energy House

Rue d'Arlon 63-67
1040 Brussels
BELGIUM

T +32 (0) 2880 72 50
F +32 (0) 2880 72 51
E info@pvcycle.org
W www.pvcycle.org

Notizen



www.aleo-solar.de